

# DALI OBERON

1 C - 7 C - ON-WALL C

РУКОВОДСТВО



IN ADMIRATION OF MUSIC



## Содержание

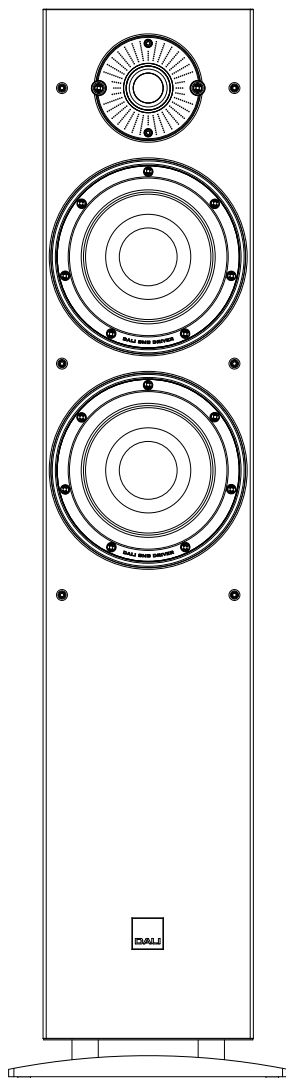
1. Обзор OBERON C	3
2. Распаковка	4
3. Размещение и установка	6
3.1 OBERON 1 C & OBERON 7 C – Размещение	8
3.2 OBERON 7 C - Напольные шипы или ножки	9
3.3 OBERON ON-WALL C - Размещение	10
3.4 Использование функций настенного крепления OBERON 1 C и ON-WALL C	11
4. Подключение и настройка колонок	13
5. Прослушивание и использование	16
6. Индикация неисправностей	18
7. Технические характеристики	19

## Вступление

Спасибо за то, что выбрали колонки DALI OBERON C. Компания DALI всегда стремится улучшить восприятие музыки, разрабатывая при этом продукцию, которая идеально подходит для украшения жизни и вашего дома. Серия активных беспроводных колонок OBERON C — впечатляющее выражение двух этих стремлений.

Колонки OBERON C — это высокотехнологичные электроакустические устройства, которые необходимо установить правильно, чтобы они полностью раскрыли свой потенциал. Мы рекомендуем вам внимательно прочитать это руководство и следовать его советам при установке колонок OBERON C. Прочтите также документ «Важные инструкции по безопасности», включенный в пакет документации.

Далее в этом руководстве описываются распаковка, размещение и установка колонок, их настройка и использование, но начнем мы с краткого обзора моделей OBERON C.



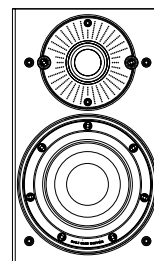
ОBERON 7 С

## 1. Обзор OBERON С

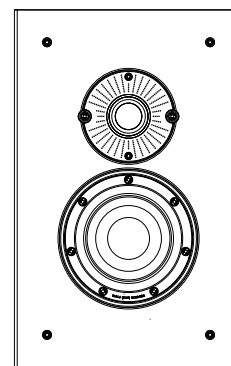
В серию OBERON С входят три модели активных беспроводных колонок, разработанных для использования в стереофонических аудиосистемах — OBERON 1 С, OBERON 7 С и OBERON ON-WALL С.

OBERON 1 С — это компактная колонка, предназначенная для монтажа на стене или на стойке. OBERON 7 С — это напольная колонка. А OBERON ON-WALL С — это тонкопрофильная колонка, специально спроектированная для монтажа на стене.

Серия OBERON С разработана специально для использования с беспроводными предусилителями DALI SOUND HUB или DALI SOUND HUB COMPACT. SOUND HUB и SOUND HUB COMPACT позволяют подключать различные традиционные аппаратные и потоковые аудиоисточники к каждой подключенной колонке OBERON С.



OBERON 1 С



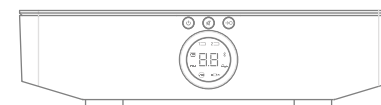
OBERON ON-WALL С

### ПРИМЕЧАНИЕ.

Колонки OBERON С предназначены для использования в качестве акустики домашнего кинотеатра и систем фронтального канала. Однако на данный момент усилители DALI SOUND HUB и SOUND HUB COMPACT могут транслировать только обычное стерео. В DALI SOUND HUB предусмотрена поддержка функций многоканального вещания, если его когда-нибудь подключат.

### ПРИМЕЧАНИЕ.

Колонки OBERON С могут использоваться с DALI SOUND HUB или с SOUND HUB COMPACT.



SOUND HUB



SOUND HUB COMPACT

## 2. Распаковка

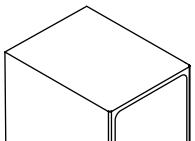
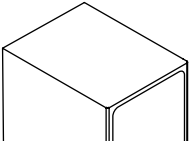
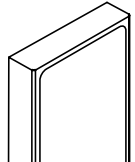
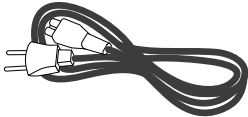

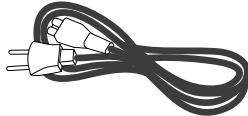




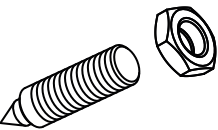


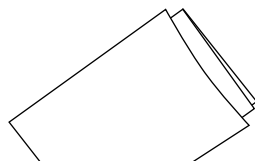
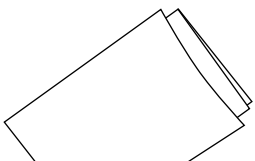
Содержимое каждого комплекта DALI OBERON C показано на рис. 1.

Будьте осторожны при распаковке колонок DALI OBERON C. Соблюдайте особую осторожность, чтобы не касаться диффузоров низкочастотных динамиков или куполов твитеров.

### ПРИМЕЧАНИЕ.

Рекомендуем сохранить упаковку OBERON C для последующего использования. Однако, если это невозможно, утилизируйте ее со всей ответственностью.

РИС. 1

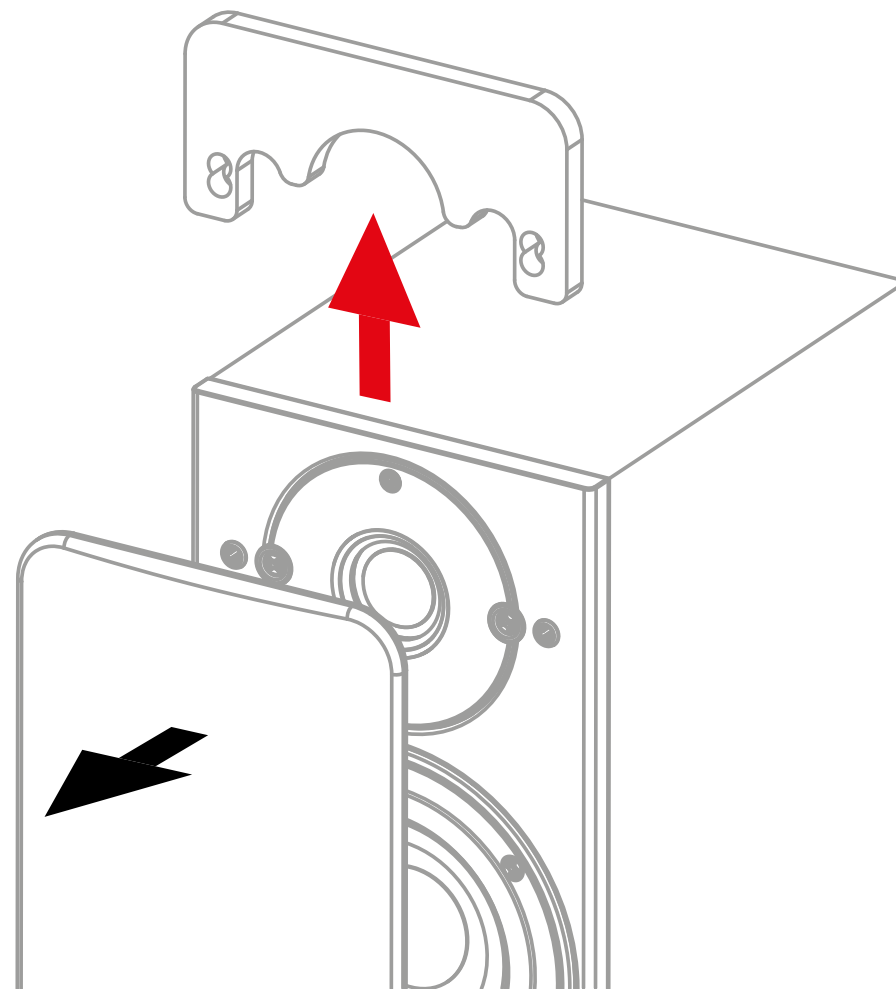
1 C		7 C		ON-WALL C	
	x 2		x 1		x 1
	x 2		x 1		x 1
	x 8		x 4		x 4
	x 8		x 4		x 2
	x 4		x 1		x 1



## 2. Распаковка

Колонки DALI OBERON C поставляются с уже установленными решетками (грилями). Однако перед использованием колонок необходимо снять с твитеров защитные маски под решетками. Чтобы снять маску, снимите решетку с колонки, осторожно оттянув ее от корпуса, снимите маску и установите решетку на место. Это показано на рис. 2.

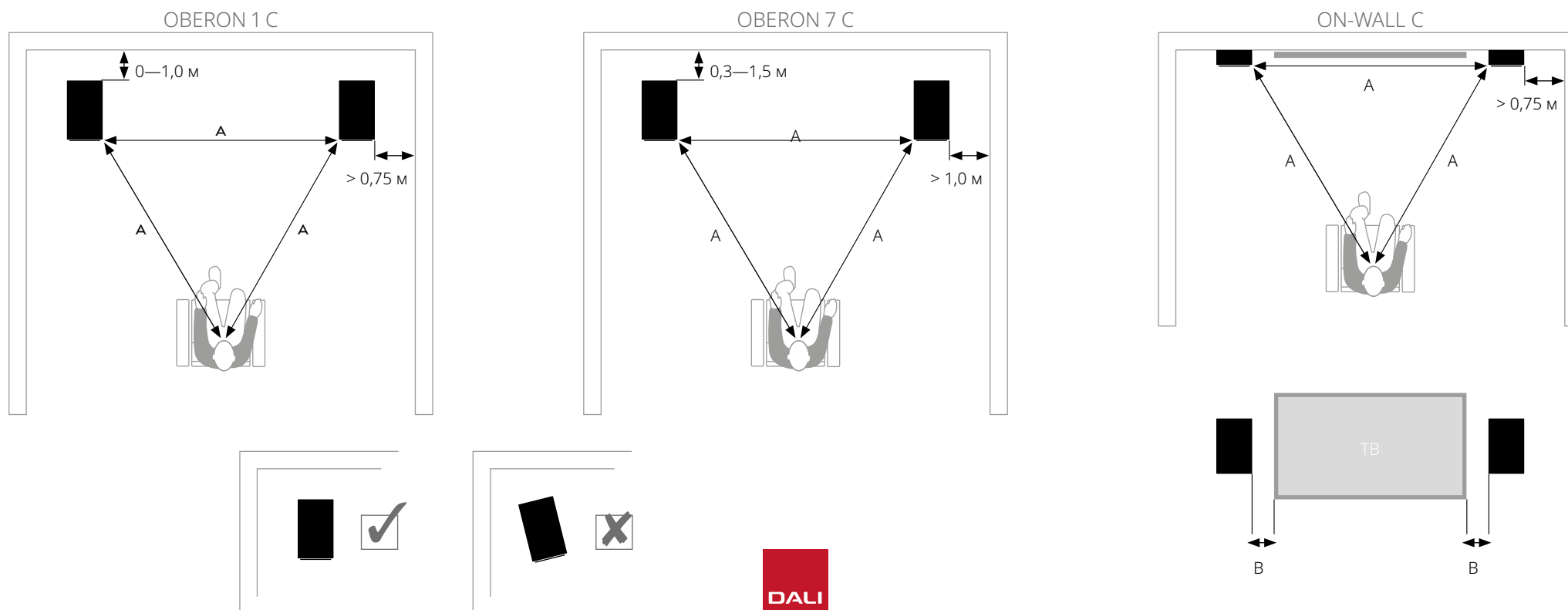
РИС. 2



### 3. Размещение и установка

Расположение колонок в комнате для прослушивания будет влиять на качество звучания, поэтому стоит потратить некоторое время на изучение того, где именно лучше всего расположить колонки OBERON C. На рис. 3 показаны правила размещения.

РИС. 3

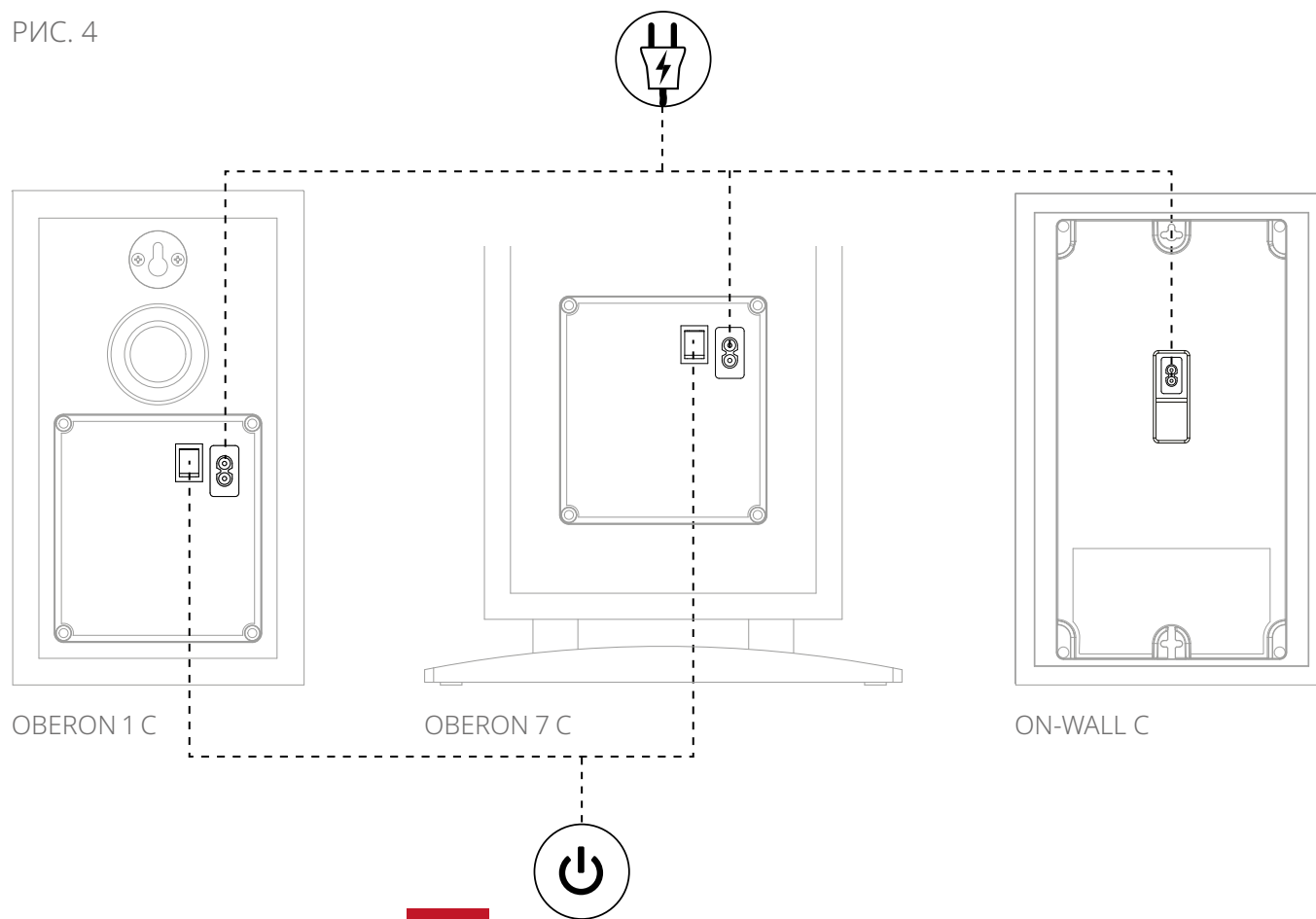




### 3. Размещение и установка

Хотя для колонок OBERON C не требуется подведения звукового сигнала по проводам, их необходимо подключить к электросети. Используйте прилагаемые кабели для подключения сетевых разъемов на задней панели колонок к электросети. Расположение сетевых разъемов на задней панели показано на рис. 4.

РИС. 4



### 3.1 OBERON 1 C & OBERON 7 C – Размещение

Колонки OBERON 1 C можно установить на подставки, полки, настенные кронштейны или тумбы. Кроме того, с задней стороны на колонках предусмотрены потайные отверстия под шурупы, позволяющие подвешивать колонки прямо на стены. Наилучшее качество звучания получается при установке колонок OBERON 1 C на стойках. Впрочем, отличные результаты можно получить и при установке их на стене, на полках или тумбах.

Колонки OBERON 7 C предназначены для размещения непосредственно на полу и не подходят для любых других видов монтажа.

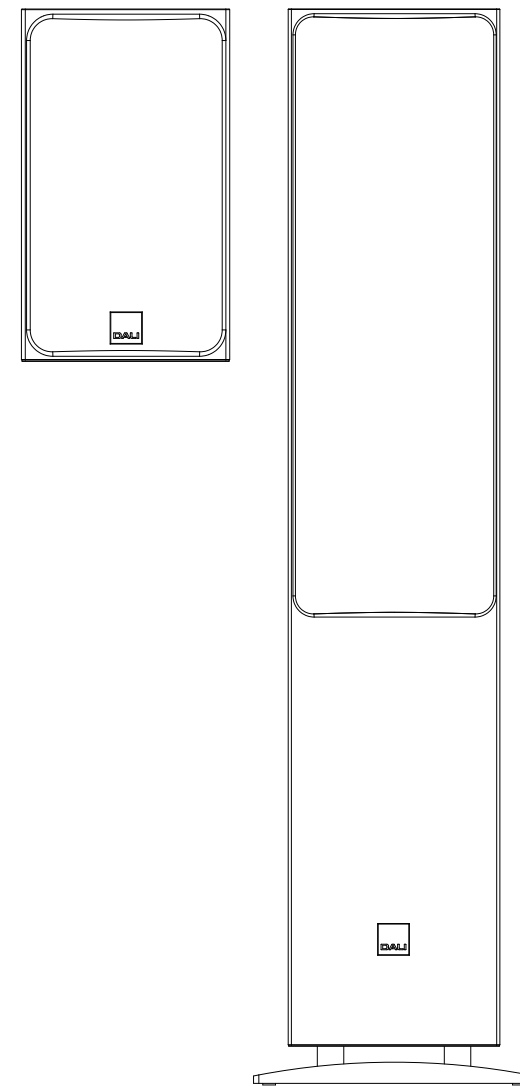
Пары колонок OBERON 1 C и OBERON 7 C, как правило, должны располагаться на расстоянии 2–4 м друг от друга, при этом главная зона прослушивания должна находиться на одинаковом расстоянии от них. Колонки OBERON 1 C в идеале должны располагаться на уровне головы слушателя или чуть ниже. Всегда старайтесь ставить колонки подальше от углов комнаты и

размещать их так, чтобы акустическая среда вокруг обеих колонок была одинаковой. Например, сплошные стены и тяжелые шторы будут формировать разную акустическую среду.

Вполне разумно для начала расположить колонки на расстоянии не менее 0,3 м от задней стены. Изменение расстояния до задней стены можно использовать для регулировки усиления низких частот. Для уменьшения уровня басов отодвиньте колонки подальше от стены.

Колонки OBERON C имеют АЧХ, оптимизированную для установки без внутреннего угла в направлении зоны прослушивания. Лучше всего ставить их под прямым углом к задней стене.

Размещение OBERON 1 C и OBERON 7 C показано на [рис. 3](#).





## 3.2 OBERON 7 C - Напольные шипы или ножки

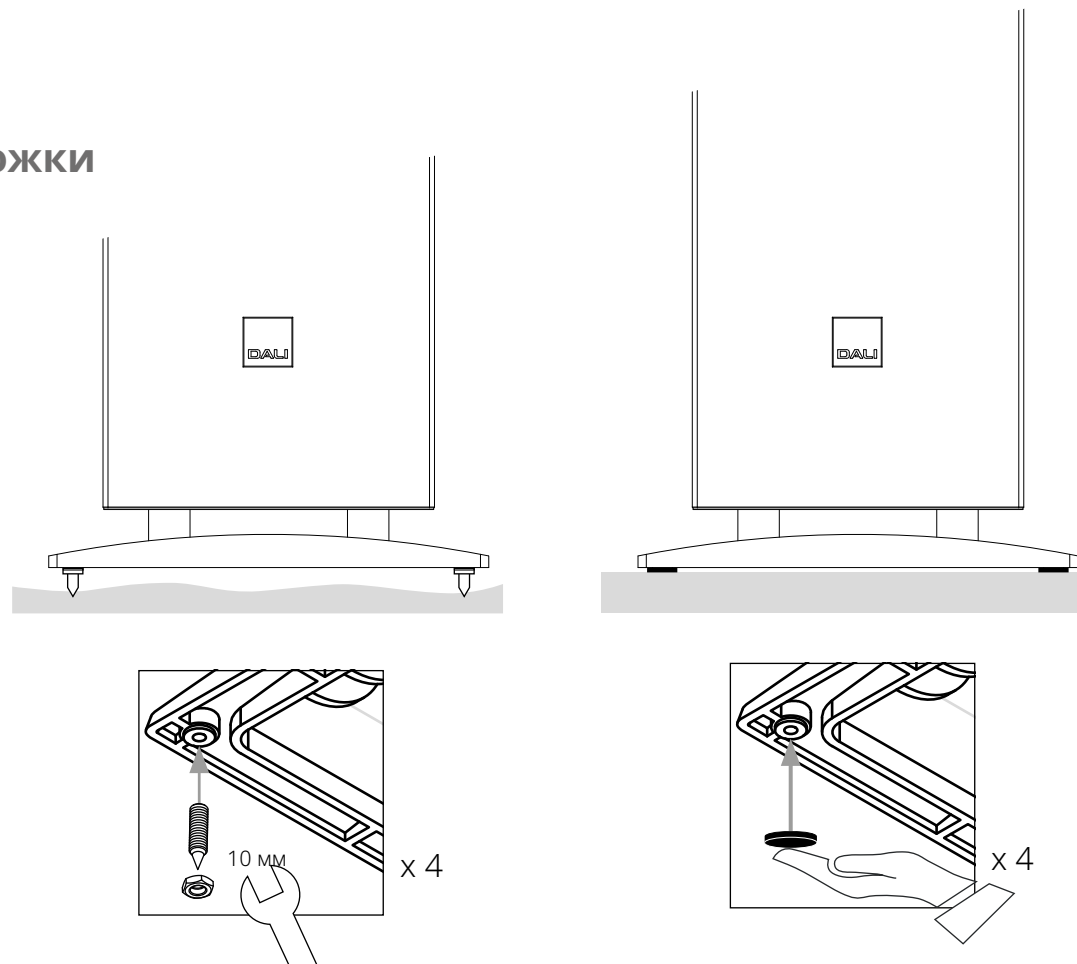
Пьедесталы, установленные на нижней стороне колонок OBERON 7 C, имеют отверстия для винтов, позволяющие установить прилагаемые напольные шипы. Мы рекомендуем использовать шипы для пола, если колонки будут стоять на ковровом покрытии. Если колонки устанавливаются на полы без коврового покрытия, вместо напольных шипов можно использовать поставляемые самоклеющиеся резиновые прокладки. Чтобы установить напольные шипы, вверните их в отверстия пьедестала и затяните их контргайками с помощью гаечного ключа на 10 мм. Если колонки находятся в окончательном положении, напольные шипы можно отрегулировать так, чтобы колонки стояли вертикально и устойчиво.

### ПРИМЕЧАНИЕ.

**Напольные шипы можно использовать и на полах без коврового покрытия, подложив между полом и шипами монеты.**



Всегда соблюдайте осторожность при установке напольных шипов или при перемещении колонок с напольными шипами.



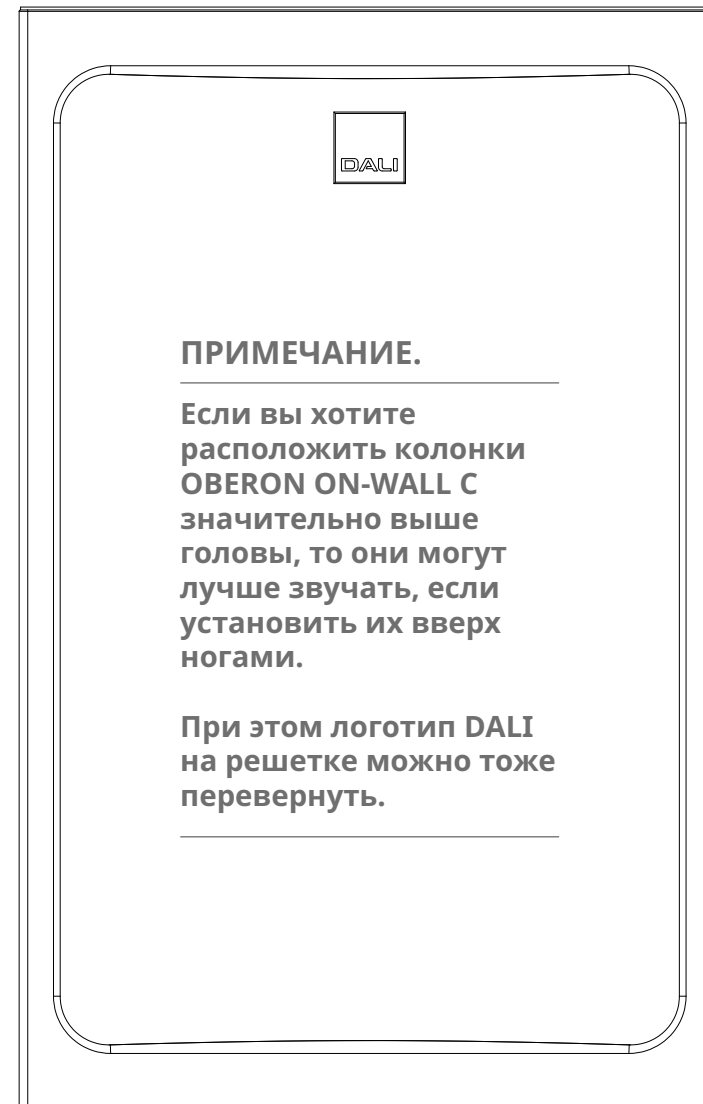
### 3.3 OBERON ON-WALL C - Размещение

Колонки OBERON ON-WALL C специально спроектированы для настенного монтажа в домашних условиях, где их тонкопрофильные пропорции прекрасно вписываются в дизайн интерьера. С задней стороны на колонках предусмотрены потайные отверстия под шурупы, позволяющие подвешивать колонки на стены. Возможна как вертикальная, так и горизонтальная ориентация колонок (с помощью двух крепежных шурупов). Однако вертикальная ориентация обеспечивает лучшее качество.

Колонки OBERON ON-WALL C, как правило, лучше располагать на расстоянии 2–4 м друг от друга, при этом главная зона прослушивания должна находиться на одинаковом расстоянии от них. Если вы планируете слушать через колонки звук от телевизора, нужно расположить их по обе стороны от телевизора на равном расстоянии, по центру горизонтальной линии. Колонки, используемые для озвучивания телевизора, лучше располагать ближе друг к другу, чем при прослушивания музыки. Старайтесь, чтобы каждая колонка находилась на расстоянии не более 0,5 м от края телевизора.

В большинстве случаев колонки OBERON ON-WALL C должны располагаться на уровне головы слушателя или чуть ниже. Старайтесь ставить колонки подальше от углов комнаты и размещать их так, чтобы акустическая среда вокруг обеих колонок была одинаковой. Например, сплошные стены и тяжелые шторы будут формировать разную акустическую среду.

Размещение OBERON ON-WALL C показано на [рис. 3](#).



### 3.4 Использование функций настенного крепления OBERON 1 C и ON-WALL C

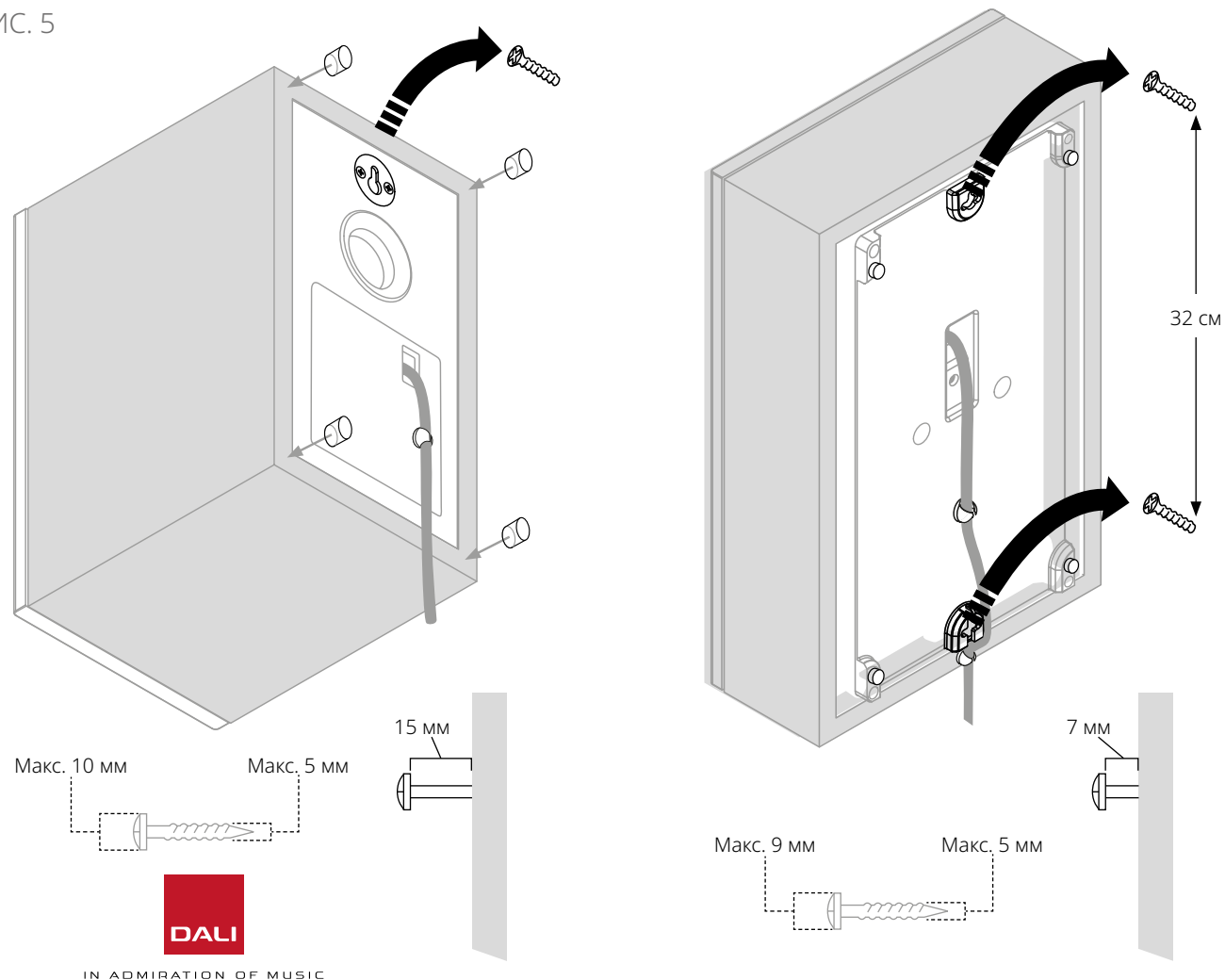
С задней стороны на колонках OBERON 1 C и ON-WALL C предусмотрены отверстия под шурупы, позволяющие подвешивать колонки прямо на стены. Прежде чем начать, необходимо убедиться, что стена и настенная арматура, которую вы собираетесь использовать, легко выдержит вес колонки. Если вы не уверены в пригодности стены или в своей способности надежно закрепить шуруп, лучше обратиться к специалисту.

Крепление OBERON 1 C и ON-WALL C на стену показано на рис. 5.

**OBERON 1 C:** Используйте шурупы для стен с диаметром хвостовика 3—5 мм и диаметром головки до 10 мм. Пусть 15 мм длины шурупа выступают из поверхности стены.

**OBERON ON-WALL C:** Используйте шурупы для стен с диаметром хвостовика 3—5 мм и диаметром головки до 9 мм. Пусть 7 мм длины шурупа выступают из поверхности стены.

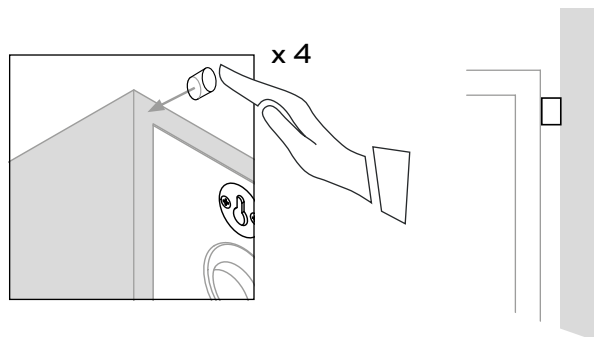
РИС. 5



### 3.4 Использование функций настенного крепления OBERON 1 C и ON-WALL C

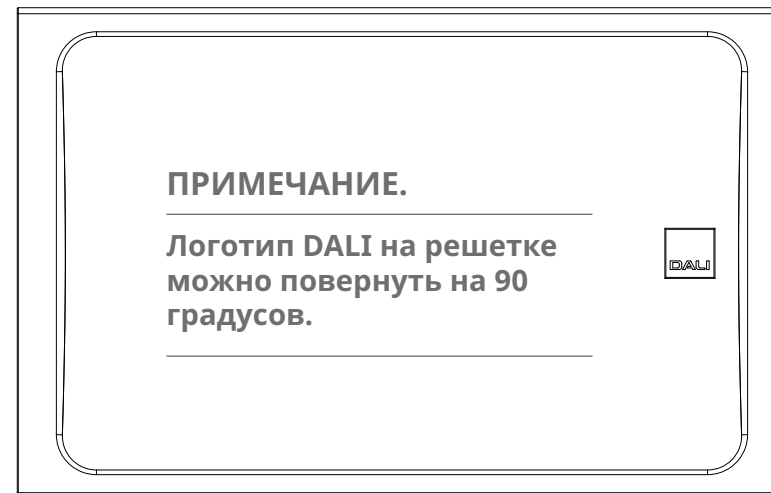
#### OBERON 1 C

- После установки колонки в желаемое положение вверните шуруп крепления в стену по центру колонки на 30 мм ниже верхней панели колонки.
- Прикрепите прилагаемые резиновые ножки к задней стороне каждой колонки. Использование резиновых ножек снижает вероятность вибрации колонок, стоящих у стены.
- Теперь колонки можно поднять на шурупах так, чтобы головки шурупов крепились в потайных пазах.



#### OBERON ON-WALL C

- При вертикальной ориентации после установки колонки в желаемое положение вверните шуруп крепления в стену по центру колонки на 30 мм ниже верхней панели колонки.
- При горизонтальной ориентации после установки колонки в желаемое положение вверните два шурупа в стену на расстоянии 321 мм друг от друга по горизонтальной линии.
- Прикрепите прилагаемые резиновые ножки к задней прокладке каждой колонки. Использование резиновых ножек снижает вероятность вибрации колонок, стоящих у стены.
- Теперь колонки можно поднять на шурупах так, чтобы головки шурупов крепились в потайных пазах.



IN ADMIRATION OF MUSIC

## 4. Подключение и настройка колонок

Серия OBERON C разработана для использования с беспроводными предусилителями DALI SOUND HUB или SOUND HUB COMPACT.

### ПРИМЕЧАНИЕ.

Если вы устанавливаете DALI SOUND HUB или SOUND HUB COMPACT одновременно с установкой колонок OBERON C, мы рекомендуем иметь при себе руководство пользователя.

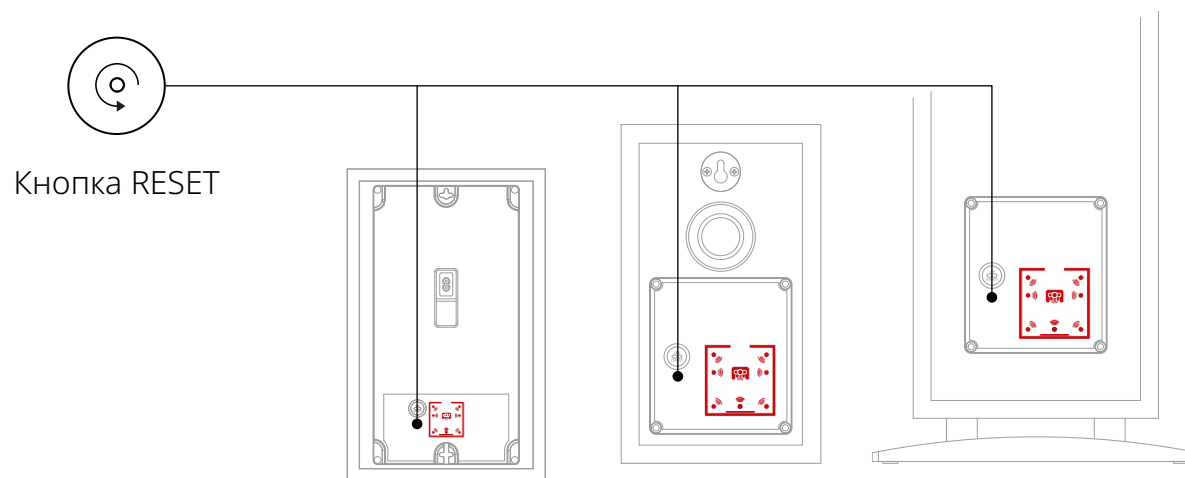
Когда все колонки OBERON C установлены на места и подключены к электросети, включите их с помощью выключателя питания на задней панели. Положение выключателя питания показано на рис. 4. При включении индикаторы питания на задней панели светятся красным. После включения всех колонок выполните действия, описанные на следующей странице.

### ПРИМЕЧАНИЕ.

Возможно, вам придется временно снять колонки OBERON ON-WALL C от стены, чтобы получить доступ к их задним панелям.

### ПРИМЕЧАНИЕ.

Если ваши колонки OBERON C уже использовались раньше, возможно, их потребуется перезагрузить. Для перезагрузки колонок используйте соответствующий инструмент, чтобы нажать и удерживать скрытые кнопки сброса RESET на задней панели в течение 1 секунды. Положение кнопки RESET показано ниже.



IN ADMIRATION OF MUSIC

## 4. Подключение и настройка колонок

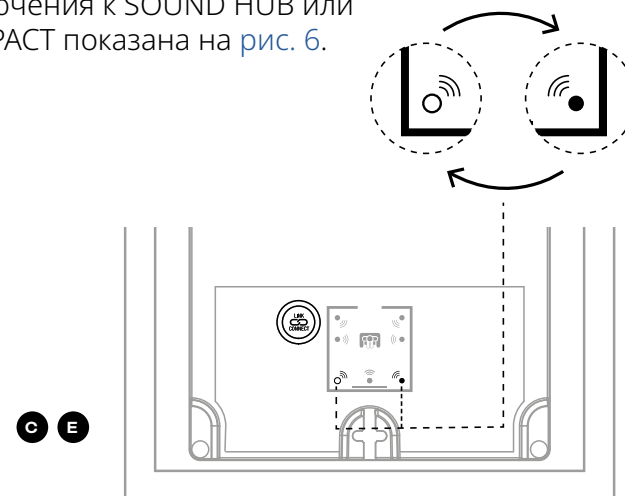
Нажмите кнопку LINK & CONNECT на SOUND HUB или SOUND HUB COMPACT **A**. Соответствующий режим подключения колонок будет указан в нужном разделе руководства пользователя.

- Сейчас начните с одной из колонок OBERON C в вашей системе и нажмите кнопку LINK & CONNECT на задней панели **B**. Индикатор питания загорится зеленым, а индикаторы матрицы канала колонки будут мигать, пока выполняется подключение к SOUND HUB или SOUND HUB COMPACT.
- После установки соединения мигание прекратится, будут медленно мигать только индикаторы матрицы левого и правого каналов. Колонка воспроизведет короткий тон подтверждения.
- Если колонка подключена к SOUND HUB или SOUND HUB COMPACT, ее можно назначить либо на левый, либо на правый канал. Дисплей матрицы каналов на задней панели колонки имеет индикаторы для каждой позиции канала.

Нажатие кнопки LINK & CONNECT колонки изменяет назначенный ей канал **C**. Если первую колонку нужно назначить на левый канал, кнопку LINK & CONNECT нужно нажать только один раз, потому что левый канал используется по умолчанию. Если же первую колонку нужно назначить на правый канал, дважды нажмите кнопку LINK & CONNECT, чтобы выбрать правый канал.

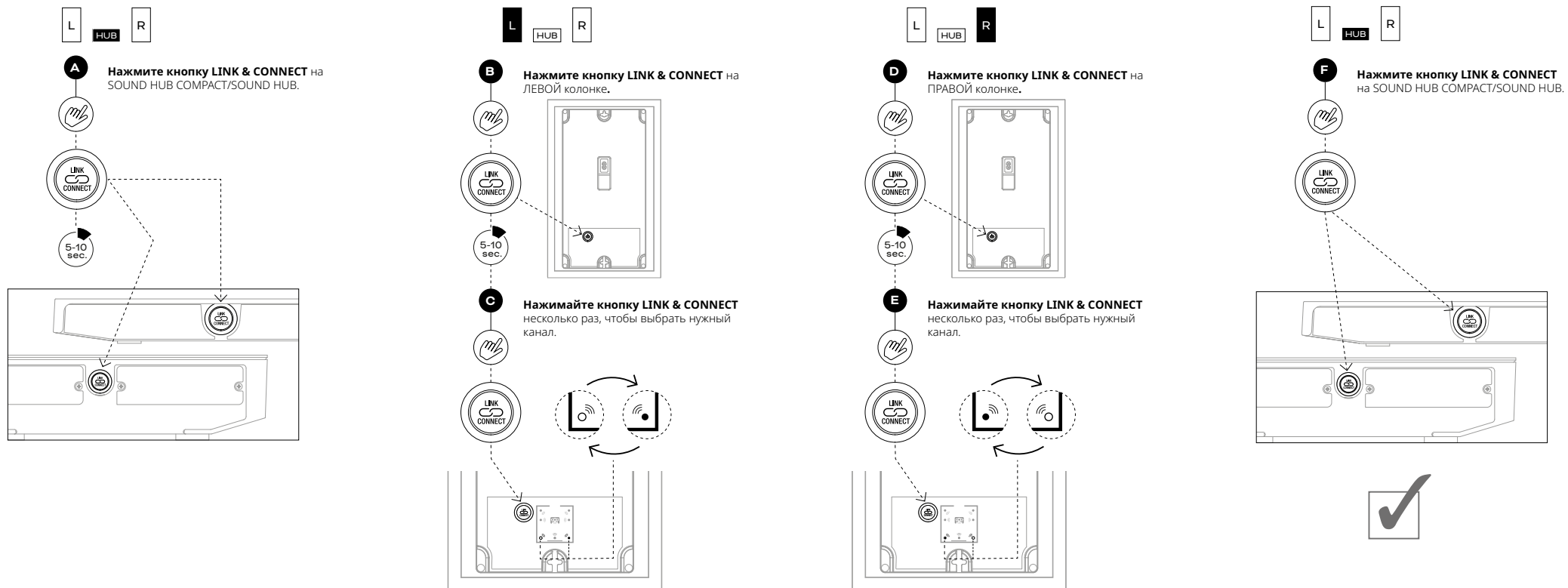
- Подключив первую колонку к SOUND HUB или SOUND HUB COMPACT и назначив ей канал, перейдите ко второй колонке и повторите процесс **D E**.
- Когда обе колонки системы подключены и для них назначены каналы, вернитесь к SOUND HUB или SOUND HUB COMPACT и нажмите кнопку LINK & CONNECT, чтобы завершить процесс подключения колонок **F**. Обе колонки издадут короткий тон подтверждения, а SOUND HUB или SOUND HUB COMPACT выйдет из режима подключения колонок.

Процедура подключения к SOUND HUB или SOUND HUB COMPACT показана на [рис. 6](#).



## 4. Подключение и настройка колонок

РИС. 6





## 5. Прослушивание и использование

После того, как вы установили колонки OBERON C и подключили их к SOUND HUB или SOUND HUB COMPACT, можете начать слушать музыку. Выберите активный источник звукового сигнала на SOUND HUB или SOUND HUB COMPACT и медленно увеличивайте громкость. Проверьте, что обе колонки в системе работают и что стереобаза в зоне прослушивания хорошо настроена. Лучше всего использовать музыку, которую вы хорошо знаете.

После того, как вы ознакомитесь с характеристиками ваших колонок OBERON C в своей комнате для прослушивания, можете подрегулировать их положение для точной настройки звучания. Попробуйте переставить колонки ближе или дальше от стен, чтобы увеличить или уменьшить громкость низких частот. Если вам покажется, что звук слишком яркий, помогут более мягкая мебель или шторы в комнате для прослушивания. Хотя, скорее всего, по мере знакомства со своими новыми колонками, вы обнаружите, что звук не слишком яркий.

Колонки OBERON C можно использовать без защитных решеток. Однако мы настоятельно рекомендуем использовать решетки, если в вашем доме есть любознательные дети или домашние животные. Снимите решетки, аккуратно оттягивая их от корпуса колонки. Замените решетки, совмещая штифты решеток и отверстия и осторожно надвигая решетку.

Мы надеемся и ожидаем, что вам сразу понравятся колонки OBERON C. Однако в первые часы или дни использования могут наблюдаться незначительные изменения качества звучания, например, из-за ослабления элементов подвески динамиков. Такое чаще случается, когда колонки хранились при более низкой температуре, чем теперь у вас в комнате.

## 5. Прослушивание и использование

Ваши колонки OBERON C способны воспроизводить музыку с уровнями громкости, значительно превышающими те, что требуются для обычного прослушивания музыки дома. Однако мы понимаем, что иногда так хочется увеличить громкость и наслаждаться громкой музыкой. В подобных случаях, пожалуйста, не забывайте о своих соседях и прислушивайтесь к любым искажениям, которые могут указывать на риск повреждения колонок.

Колонки OBERON C не требуют какого-либо особого ухода помимо того, что вы бы уделяли другим дорогим вещам в своем доме. Для протирания панелей корпуса используйте мягкую сухую ткань. Мы не рекомендуем использовать какие-либо чистящие жидкости или спреи, но если вы возьмете полироль для мебели, наносите ее на ткань, а не прямо на панели колонок. С помощью мягкой щетки можно очищать пыль с конусов басовых и среднечастотных динамиков, а также с тканевых решеток. Мы не советуем даже пытаться чистить от пыли купола твитеров.

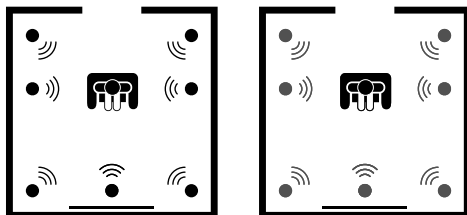
Компания DALI может иногда обновлять встроенное ПО для ваших колонок OBERON C, это обновление выполняется через разъем USB на задней панели. Обновленное встроенное ПО может повысить качество и надежность или добавить новые функции. Обновления встроенного ПО публикуются для загрузки на сайте DALI и сопровождаются подробными инструкциями по проведению обновления.

## 6. Индикация неисправностей

В маловероятном случае, если ваши колонки OBERON C не будут работать правильно, вам могут помочь описанные здесь обозначения неисправностей и способы их устранения. Дополнительную информацию всегда можно получить в компании DALI, у вашего местного продавца или на страницах техподдержки на сайте DALI.

### Ошибка беспроводного подключения звука

Все семь индикаторов положения колонок многократно мигают по два раза.



#### Решение:

Сначала убедитесь, что включен SOUND HUB или SOUND HUB COMPACT. Если это не решает проблему, выключите и снова включите мигающую колонку OBERON C. Если проблема не устраняется, перезагрузите всю систему (SOUND HUB или SOUND HUB COMPACT и колонки), как описано в руководстве пользователя, и снова подключите колонки, как описано в разделе 4 настоящего руководства.

### Общий сбой устройства

Служебный индикатор на задней панели светится то красным, то желто-оранжевым.



#### Решение:

Выключите и снова включите OBERON C. Если проблема не устранена, обратитесь за консультацией по обслуживанию в компанию DALI или к местному продавцу или дистрибьютору.

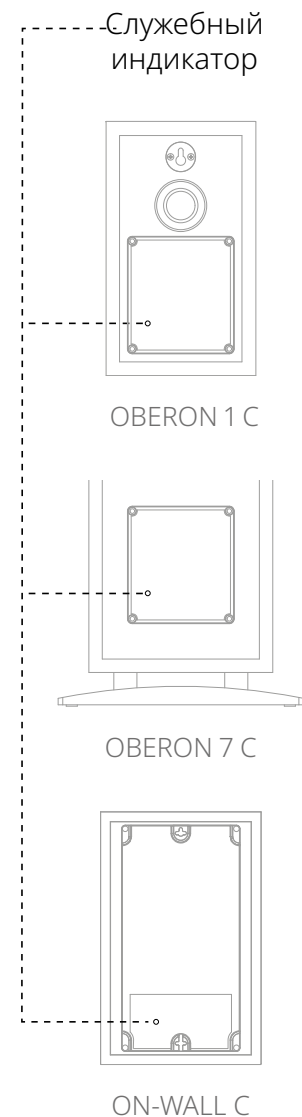
### Перегрев усилителя

Служебный индикатор на задней панели мигает красным.



#### Решение:

Остановите музыку и дайте усилителю охладиться. Он включится автоматически. Если проблема не исчезнет, индикатор покажет общий сбой устройства. Обратитесь за консультацией по обслуживанию в компанию DALI или к местному продавцу или дистрибьютору.



## 7. Технические характеристики

	OBERON 1 C	OBERON 7 C	OBERON ON-WALL C
Частотный диапазон (±3 дБ), Гц	39—26 000	31—26 000	51—26 000
Макс. уровень звукового давления (SPL, дБ)	106	108	107
Частота кроссовера (Гц)	2350	2450	2700
Схема кроссовера	Активный 24-битный DSP	Активный 24-битный DSP	Активный 24-битный DSP
Высокочастотный динамик	1 твитер с мягким куполом 29 мм	1 твитер с мягким куполом 29 мм	1 твитер с мягким куполом 29 мм
Низкочастотный динамик	1 × 5,25"	2 × 7"	1 × 5,25"
Тип корпуса	Фазоинвертор (порт сзади)	Фазоинвертор (порт сзади)	Фазоинвертор (порт сзади)
Частота настройки фазоинвертора (Гц)	52	40	52
Выходная мощность усилителя (Вт)	2 × 50 Вт	2 × 50 Вт	2 × 50 Вт
Тип усилителя	Класса D	Класса D	Класса D
Беспроводное подключение	Полный 24 бита / 96 кГц (без сжатия)	Полный 24 бита / 96 кГц (без сжатия)	Полный 24 бита / 96 кГц (без сжатия)
Радиодиапазон беспроводного аудио (МГц)	5150-5250 МГц и 5725-5875 МГц*	5150-5250 МГц и 5725-5875 МГц*	5150-5250 МГц и 5725-5875 МГц*
Напряжение сети питания	Сеть переменного тока на 100—240 В	Сеть переменного тока на 100—240 В	Сеть переменного тока на 100—240 В
Максимальная потребляемая мощность (Вт)	62	62	62
Энергопотребление в режиме ожидания (Вт)	1	1	1
Потребляемая мощность в режиме ожидания (Вт) **	1,25	1,25	1,25
Время до перехода в режим ожидания	< 20 минут	< 20 минут	< 20 минут
Рекомендуемое расположение	Стойка / Полка	Пол	Стена
Рекомендуемое расстояние до стен (см)	1—50	15—100	На стене
Размеры (В × Ш × Г), мм	274 × 162 × 234	1015 × 200 × 340	385 × 245 × 120
Вес (кг)	4,2 кг	14,8 кг	4,9 кг
Аксессуары в комплекте	Краткое руководство пользователя, сетевой кабель, передняя решетка, резиновые ножки, силиконовые амортизаторы	Краткое руководство пользователя, сетевой кабель, передняя решетка, резиновые ножки, шипы	Краткое руководство пользователя, сетевой кабель, передняя решетка, резиновые ножки, силиконовые амортизаторы, хомутики для кабеля

\* Кроме Японии

\*\* Обратите внимание, что если SOUND HUB / SOUND HUB COMPACT выключен, колонка остается в режиме ожидания подключения к сети.



IN ADMIRATION OF MUSIC

